

yazaki

ACROS®

アクロス

取扱説明書

品番

AXN-600

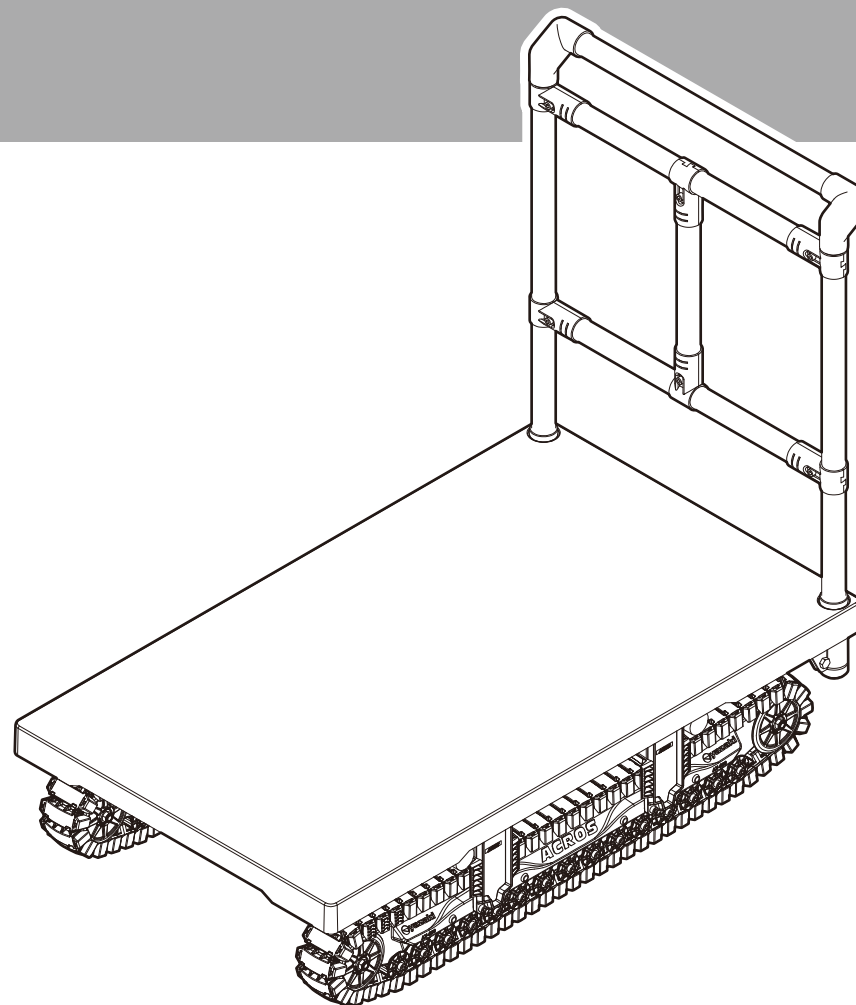
最大積載質量

150kg

INDEX

- 1. 仕様
- 2. 安全上のご注意
- 3. お手入れ方法
- 4. 保証内容

アクロスを長く安全にご使用いただくために、この取扱説明書を必ずお読みいただき大切に保管してください。

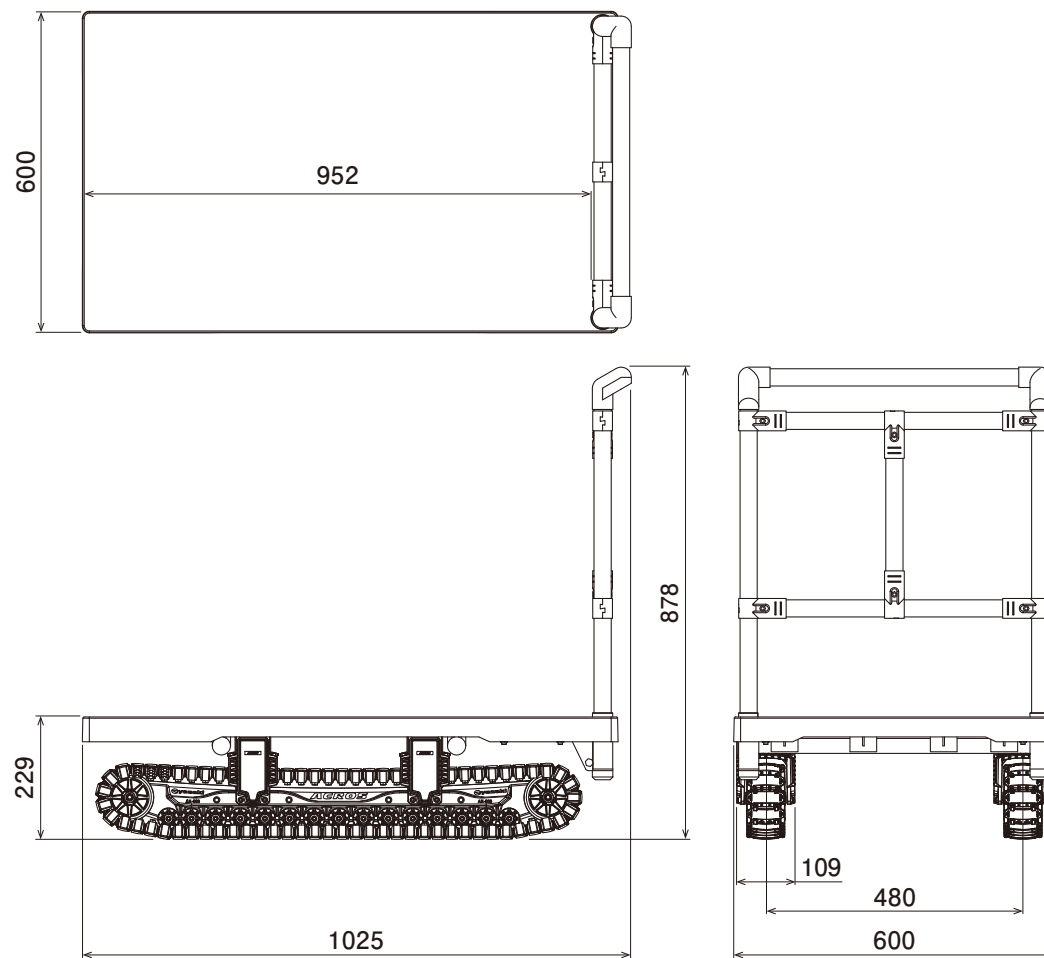


矢崎化工株式会社

仕様

ACROS

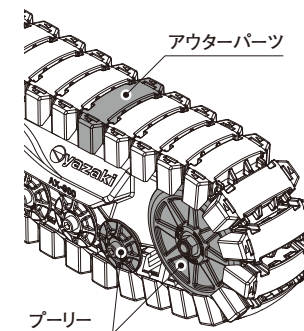
品番 **AXN-600**



単位: mm

品名	アクロス
品番	AXN-600
材質	<input type="checkbox"/> フレーム: プラスチック被覆スチールパイプ (イレクター) スチール、プラスチック (ジョイント) <input type="checkbox"/> 上板: プラスチック <input type="checkbox"/> 走行ユニット: プラスチック (アクロスユニット) ステンレス スチール 真鍮
最大積載質量	150 kg
質量	22.3 kg
使用温度範囲	-10°C ~ 50°C
制限速度	5km/h 以下
乗越え段差許容高さ	4 cm





※走行ユニット(アクロスユニット)の OUTER PARTS や PULLEY など、使用により摩耗する部品は消耗品のため、別途販売しております。





安全上のご注意

！安全に関する表示

いずれも安全に関する重要な内容ですので、必ずお守りください。

 警告	誤った使用をされた場合、「死亡や重傷につながる可能性がある」内容を警告しています。		
 注意	誤った使用をされた場合、「傷害や財産への損害につながる可能性がある」内容を注意しています。		
 禁止	してはいけない「禁止」内容です。	 必ず守る	必ず守っていただく「強制」内容です。

 警告	
 禁止	● 製品の改造・加工は絶対に行わない。 改造・加工した製品の強度や安全は保証できません。
	● 他社製品と組み合わせた製作物を作らない。 他社製品と組み合わせた製品の強度や安全は保証できません。
	● 最大積載質量（150 kg）を超える積載をしない。 事故やケガ、部品の破損の原因になります。
	● 傾斜地などの不安定な場所で停車放置しない。 ブレーキ機構がないため、荷物の積み下ろしなどの際は安定した場所に停車させてください。
	● アクロスユニットの可動部分へ手や指などを入れない。 挟まれてケガをする原因になります。
	● 人や動物などを乗せない。 事故やケガの原因になります。
	● 子供を遊ばせるなど遊具として使用しない。 事故やケガの原因になります。

⚠ 警告



禁止

- 台車を移動させる際は、ハンドルから手を離さない。 事故やケガの原因になります。
- 台車で電気コードなどを踏まない。 電線が断線、発火し、事故やケガの原因になります。

⚠ 注意



禁止

- 乗越え段差許容高さ (4cm) より高い段差を上らない。 無理に乗り上げたり、乗越えると転倒や破損の原因になります。
- 段差を斜めに上らない。 段差は正面から乗り上げてください。斜めに乗り上げると転倒や破損の原因になります。
- 使用温度範囲 (−10℃～50℃) を超えた使用をしない。 部品の割れ・変形・破損の原因になります。
- 強風時は使用しない。 強風で台車が動き、転倒による破損や事故、ケガの原因になります。
- 火のそばで使用しない。 部品の割れ・変形・破損の原因になります。
- 強酸薬品、有機溶剤などの影響を受ける現場で使用しない。 部品の変形・破損の原因になります。
- アクロスユニットの可動部に異物がつまるなどで回転しない場合は、過度の力で無理に動かさない。 部品の破損の原因になります。走行を止め、原因を除去してください。
- アクロスユニットの可動部に異物がつまったり、糸状の異物の巻き込みなどがあつた場合は、手や指を入れて除去しない。 手や指を挟む原因になります。異物は、走行を止めた状態でプライヤーやピンセットなどの工具を使って除去してください。
- 可動部分へ金属などの硬いものを入れない。 部品の割れ・変形・破損の原因になります。
- 偏った荷物の積載はしない。 台車が不安定になり、転倒する原因になります。
- 荷物を高く積まない。 重心が高くなると安定性が悪くなります。また、進路が見えづらくなり、転倒の原因になります。

⚠ 注意



禁止

- 作業や台車に過度に負担がかかる搬送はしない。
- 台車を持ち上げる際は、アクロスユニットやハンドルを持って持ち上げない。
荷台を持って、腰に負担がないように持ち上げてください。アクロスユニットやハンドルを持ち上げると、姿勢が不安定になりケガをする原因になります。
- 無理にハンドル部を下方に押さない。 部品の割れ・変形・破損の原因になります。
- 強くぶつける、落下させるなどの衝撃が掛かる取り扱いはしない。 部品の割れ・変形・破損の原因になります。
- 衝撃を与えるような搬送物の積み降ろし方をしない。 破損の原因になります。



必ず守る

- ご使用前には始業前点検を行う。
部品の破損や亀裂がある場合は直ちに使用を中止してください。回転部に糸くずやごみが絡まっている場合は取り除いてください。
- 周りの安全を確認し、台車が安定していることを確認した上で使用する。
- 搬送物は変形や荷崩れを起こさないように考慮して積載する。
- 搬送物の積み込み・積み降ろしは必ず停車させ、路面や足元が安定した場所で行う。
- 傾斜地、軟弱な地盤、積雪など路面状態が悪い場合は、積荷の積載状態を考慮し、スピードを落として、注意して走行する。
- ボルト・ナットのゆるみ、異常な振動や音などに気付いた場合は直ちに使用を中止して補修をする。
部品の破損やお客様にて補修対応ができない場合はお買い上げの販売店、または弊社までご連絡ください。
- 海水、温泉、液体肥料、界面活性剤、融雪剤、鉄粉が付着した場合は、すぐに洗い流す。
- 旋回する際は、できるだけ路面の引っ掛かりが少ない場所で大きな円を描くように回る。
- 保管時は、直射日光が当たらない乾燥した常温の室内で保管する。

お手入れ方法

◎ 日常点検

- 可動部に異物が入っていないこと、糸状の異物の巻き込みなどが無いことを確認してください。
- 異常な振動や音、動きが悪いなどの症状が無いことを確認してください。
- ボルト・ナットやプーリーなど各 부품の紛失が無いことを確認してください。
- ボルトのゆるみが無いことを確認してください。
- 経年劣化などにより、アクロスユニット部の構成部品に欠けや極端な削れ・割れなどが無いことを確認してください。

⚠ 注意



禁止

- 可動部に異物がつまったり、糸状の異物の巻き込みなどがあった場合は、手や指を入れて除去しない。
手や指を挟む原因になります。異物は、走行を止めた状態でプライヤーやピンセットなどの工具を使って除去してください。



必ず守る

- 点検時は、手や指などを挟まないように十分注意して行う。
- アウターパーツ・プーリー等の部品の摩耗や破損、また日常点検にて動きが悪いなどの異常がある場合は使用を中止する。
交換用パーツは別途販売しております。異常が見られた場合はお買い上げの販売店、または弊社までご連絡ください。

◎ お手入れ

- ご使用後はアクロスユニット部を水洗いして乾いた布で拭いてください。

⚠ 注意



禁止

- 洗浄の際は、洗剤を使用しない。また可動部にオイルの注入はしない。
洗剤などは使用せず水洗いをしてください。またオイルの注入なども避けてください。洗剤やオイルの使用はケミカルクラックや変色・変形・強度低下の原因になります。

保証内容

1. 保証の適用

取扱説明書等の注意事項にしたがった正常な使用状態で本品の不良による著しい変形・破損・ゆるみ・はずれ・割れの故障が発生した場合には、無料修理させていただきます。

2. 保証の期間

保証の期間は、お買い上げ日より起算し、1年間の経過日までとします。

3. 免責事項

次に該当する場合、保証期間内であっても保証対象外となります。ただし、お客様のご要望により有料にて修理対応させていただきます。

- ① . お客様が適切な使用、維持管理を行わなかったことによる故障及び損傷等の不具合。
- ② . お買い上げ後の輸送または、移動時の落下など、お取扱いが不適当なために生じた使用上の誤り、お客様の改造による故障及び損傷。
- ③ . カタログ・取扱説明書などに記載されている以外の不適当な条件・環境・取り扱い・使用方法などに起因した故障の場合。
- ④ . 弊社製品の改造、及び、他社製品を接続したことに起因する場合。
- ⑤ . 弊社または弊社の指定業者以外が修理・改造したことに起因する場合。
- ⑥ . 自然特性または、通常の経年変化に起因する摩耗・退色・変色などによるもので使用上支障のないもの。
- ⑦ . 使用に伴う摩耗等による外観上、機能上の不具合。(アウターパーツやプーリーなど、使用により摩耗する部品は、消耗品のため別途販売しております。)
- ⑧ . 海岸付近・温泉地などの地域における腐食性の環境に起因する不具合。
- ⑨ . 温泉水、井戸水など、飲料水の水質基準に適合しない水に起因する不具合。
- ⑩ . 火災・地震・水害・落雷・噴火・津波等その他天災地変などによる自然現象に起因し、被害を受けたもの。
- ⑪ . 動物・昆虫等の生物の行為に起因する不具合。
- ⑫ . 保証期間経過後に申し出されたもの、または保証該当事項の発生後すみやかに申し出の無かったもの。

以上の内容は、日本国内での取引及びご使用を前提とします。



ACROS
アクロス

矢崎化工株式会社

■北海道支店

〒072-0007 北海道美唄市東6条北8-2-1
TEL 0126-63-4285 FAX 0126-63-4459

■仙台支店

〒981-1223 宮城県名取市下余田字中荷280
TEL 022-382-2145 FAX 022-382-1099

■関東支店

〒373-0823 群馬県太田市西矢島町88
TEL 0276-38-1511 FAX 0276-38-3522

■東京支店

〒359-0023 埼玉県所沢市東所沢和田1-38-3
TEL 04-2944-7111 FAX 04-2944-7007

■神奈川支店

〒257-0024 神奈川県秦野市名古木3-4
TEL 0463-81-4315 FAX 0463-81-4316

■静岡支店

〒422-8519 静岡県静岡市駿河区小鹿2-24-1
TEL 054-286-1101 FAX 054-286-3988

■名古屋支店

〒484-0963 愛知県犬山市宇鶴池48-2
TEL 0568-67-0111 FAX 0568-67-7219

■大阪支店

〒569-8551 大阪府高槻市大塚町5-1-1
TEL 072-672-8111 FAX 072-673-8822

■広島支店

〒738-0042 広島県廿日市市地御前1-7-17
TEL 0829-36-1111 FAX 0829-36-3890

■九州支店

〒820-0702 福岡県飯塚市平塚481-1
TEL 0948-72-0310 FAX 0948-72-4026

- 製品の仕様は予告なく変更する場合がございます。
- 矢崎化工株式会社は、国際規格である ISO を認証取得しています。詳しくは弊社ホームページ (<http://www.yazaki.co.jp/>) をご覧ください。
- 「ACROS」・「アクロス」は、矢崎化工株式会社の登録商標です。

お客さま相談室

 **0120-054-280**

● フリーダイヤル 9:00 ~ 16:00 (月~金)

E-mail cus2consul@yazaki.co.jp



アクロス
製品情報

21062401

DX-006-02