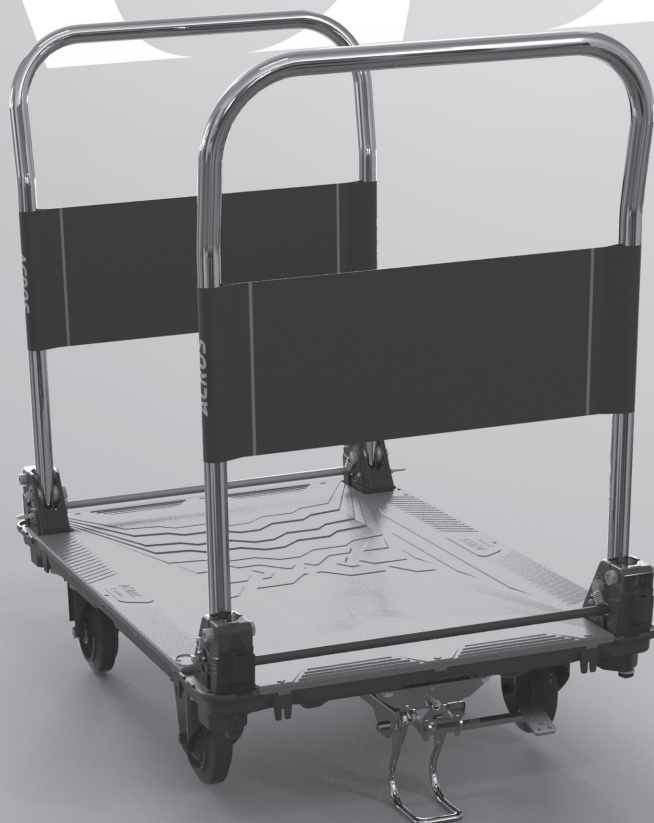


ACROS®



SC-9060CA
SC-9060CA FT
(フットスタンド付)



SC-9060CA DHA
SC-9060CA DHA FT
(フットスタンド付)

アクロス

C

キャスタータイプ

取扱説明書

アクロスを長く安全にご使用いただくために、
この取扱説明書を必ずお読みいただき大切に保管してください。

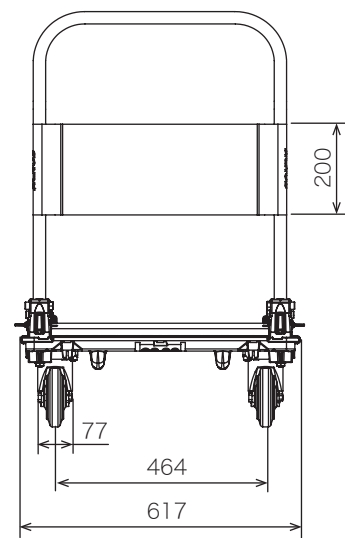
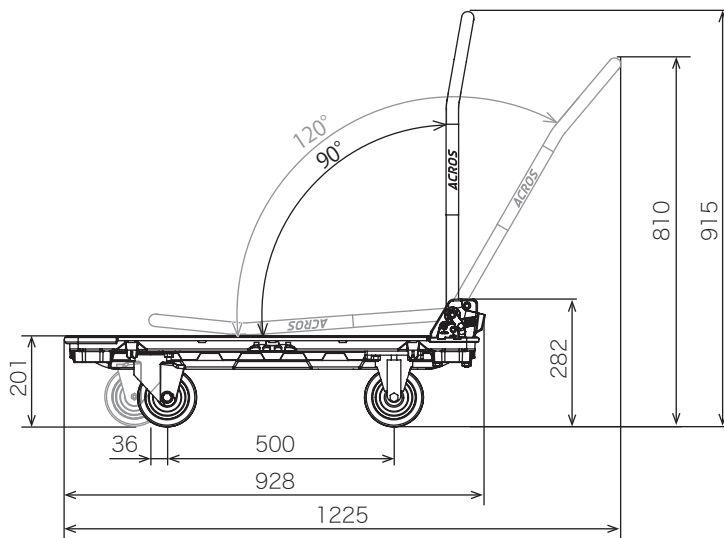
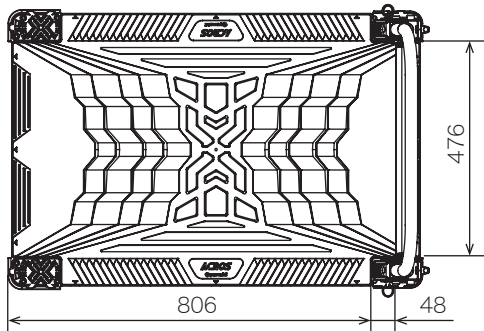
1. 仕様

ACROS®

品番 SC-9060CA

品名	アクロス C
品番	SC-9060CA
材質	<input type="checkbox"/> 天板 : プラスチック、ゴム <input type="checkbox"/> ハンドル : ステンレス、スチール、プラスチック <input type="checkbox"/> キャスター : プラスチック、ゴム、スチール、ステンレス
最大積載質量	300kg
質量	14.1 kg
使用温度範囲	- 10°C ~ 50°C
制限速度	5km/h 以下

単位 :mm

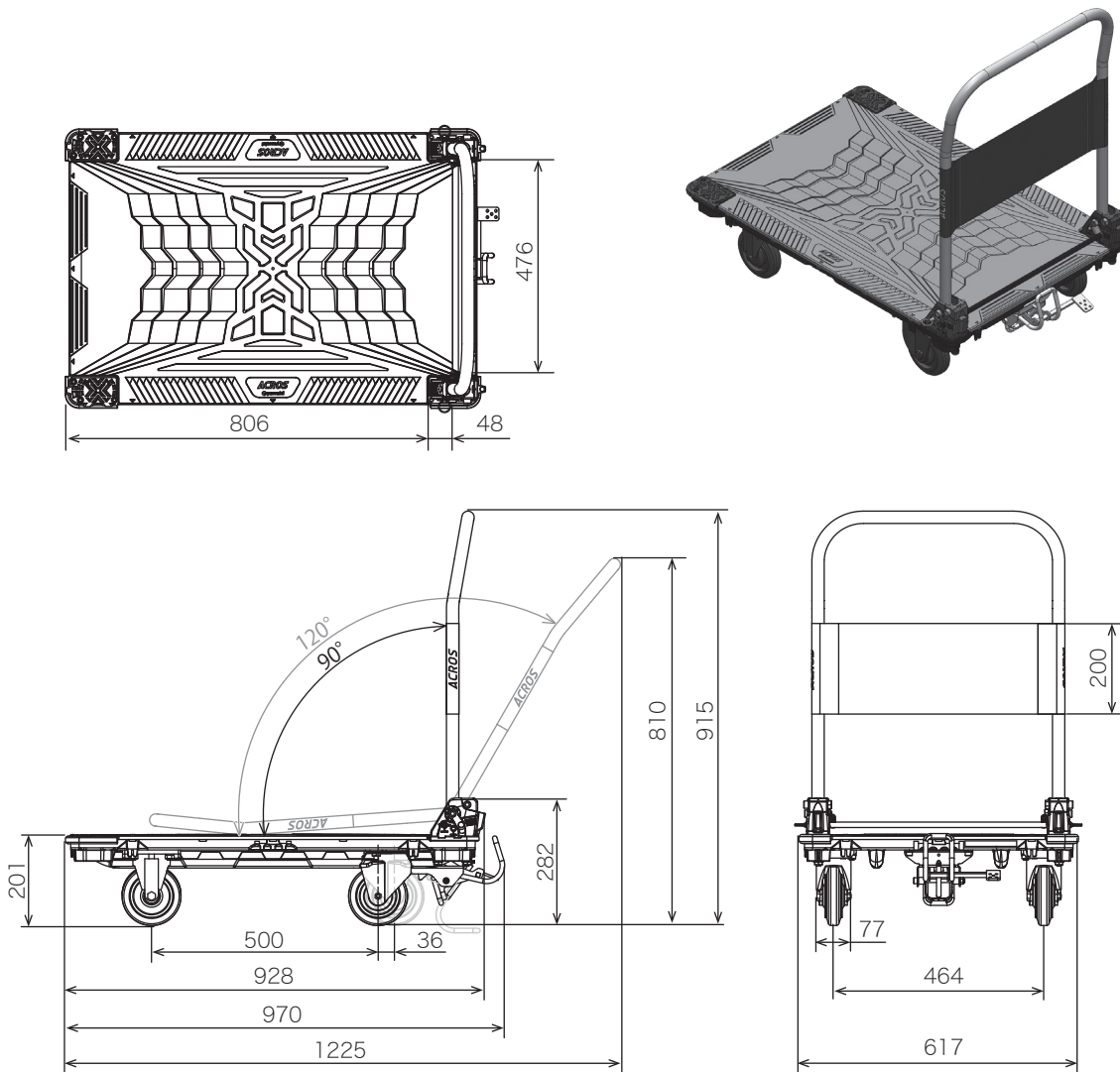


1. 仕様

品番 SC-9060CA FT

品名	アクロス C フットスタンド付き
品番	SC-9060CA FT
材質	<input type="checkbox"/> 天板 : プラスチック、ゴム <input type="checkbox"/> ハンドル : ステンレス、スチール、プラスチック <input type="checkbox"/> キャスター : プラスチック、ゴム、スチール、ステンレス <input type="checkbox"/> フットスタンド : スチール、ステンレス
最大積載質量	300kg
質量	15.6 kg
使用温度範囲	- 10°C ~ 50°C
制限速度	5km/h 以下

単位 :mm



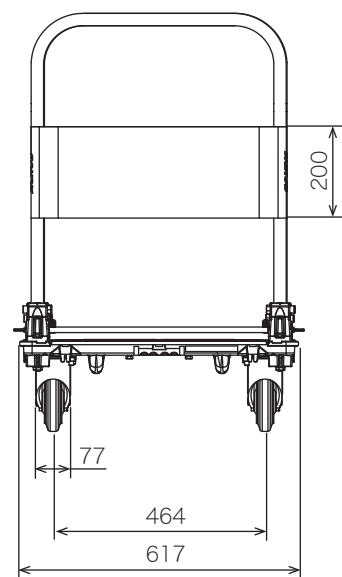
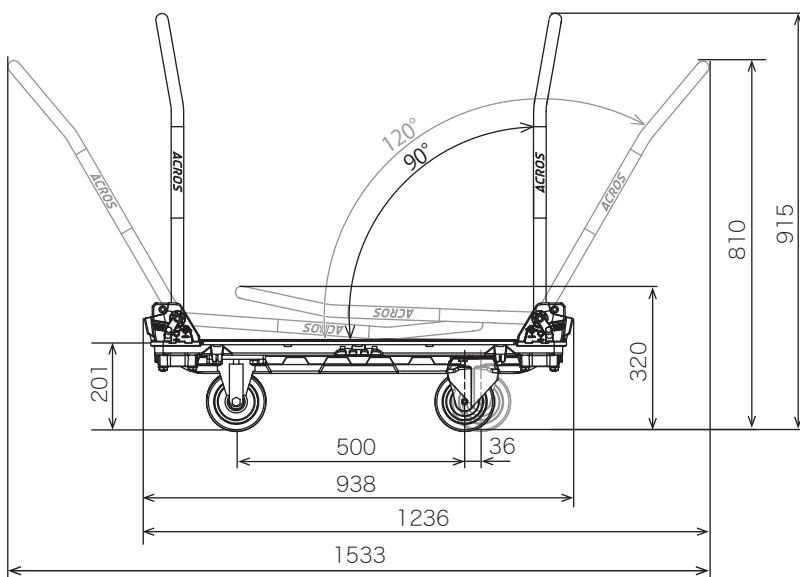
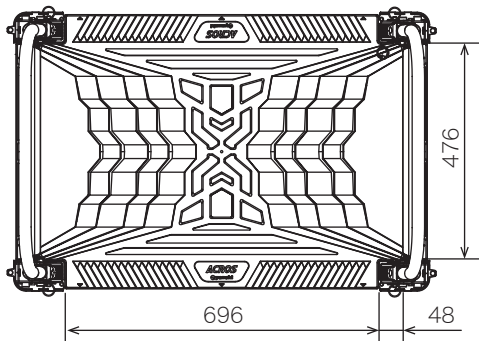
※フットスタンドは自由車側に付きます。

1. 仕様

品 番 SC-9060CA DHA

品 名	アクロス C ダブルハンドル
品 番	SC-9060CA DHA
材 質	<input type="checkbox"/> 天 板 : プラスチック、ゴム <input type="checkbox"/> ハンドル : ステンレス、スチール、プラスチック <input type="checkbox"/> キャスター : プラスチック、ゴム、スチール、ステンレス
最大積載質量	300kg
質 量	17.6 kg
使用温度範囲	- 10°C ~ 50°C
制 限 速 度	5km/h 以下

単位 :mm

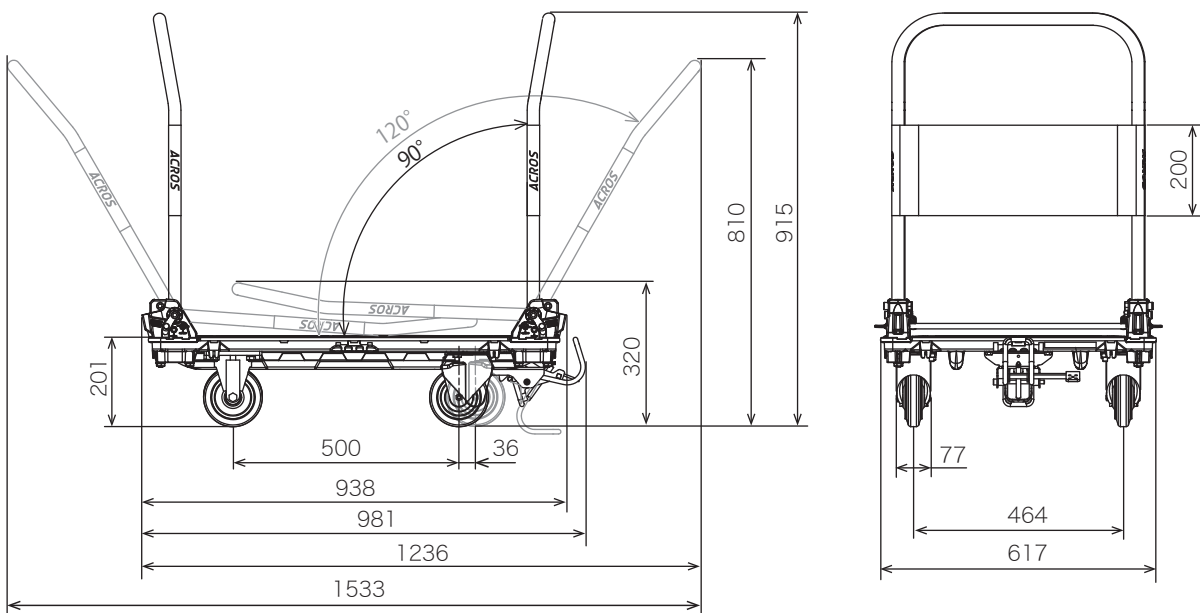
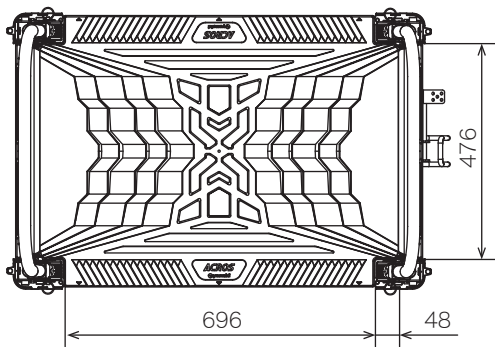


1. 仕様

品名 SC-9060CA DHA FT

品名	アクロス C ダブルハンドル フットスタンド付き
品番	SC-9060CA DHA FT
材質	<input type="checkbox"/> 天板 : プラスチック、ゴム <input type="checkbox"/> ハンドル : ステンレス、スチール、プラスチック <input type="checkbox"/> キャスター : プラスチック、ゴム、スチール、ステンレス <input type="checkbox"/> フットスタンド : スチール、ステンレス
最大積載質量	300kg
質量	19.1kg
使用温度範囲	-10℃ ~ 50℃
制限速度	5km/h以下

単位 :mm

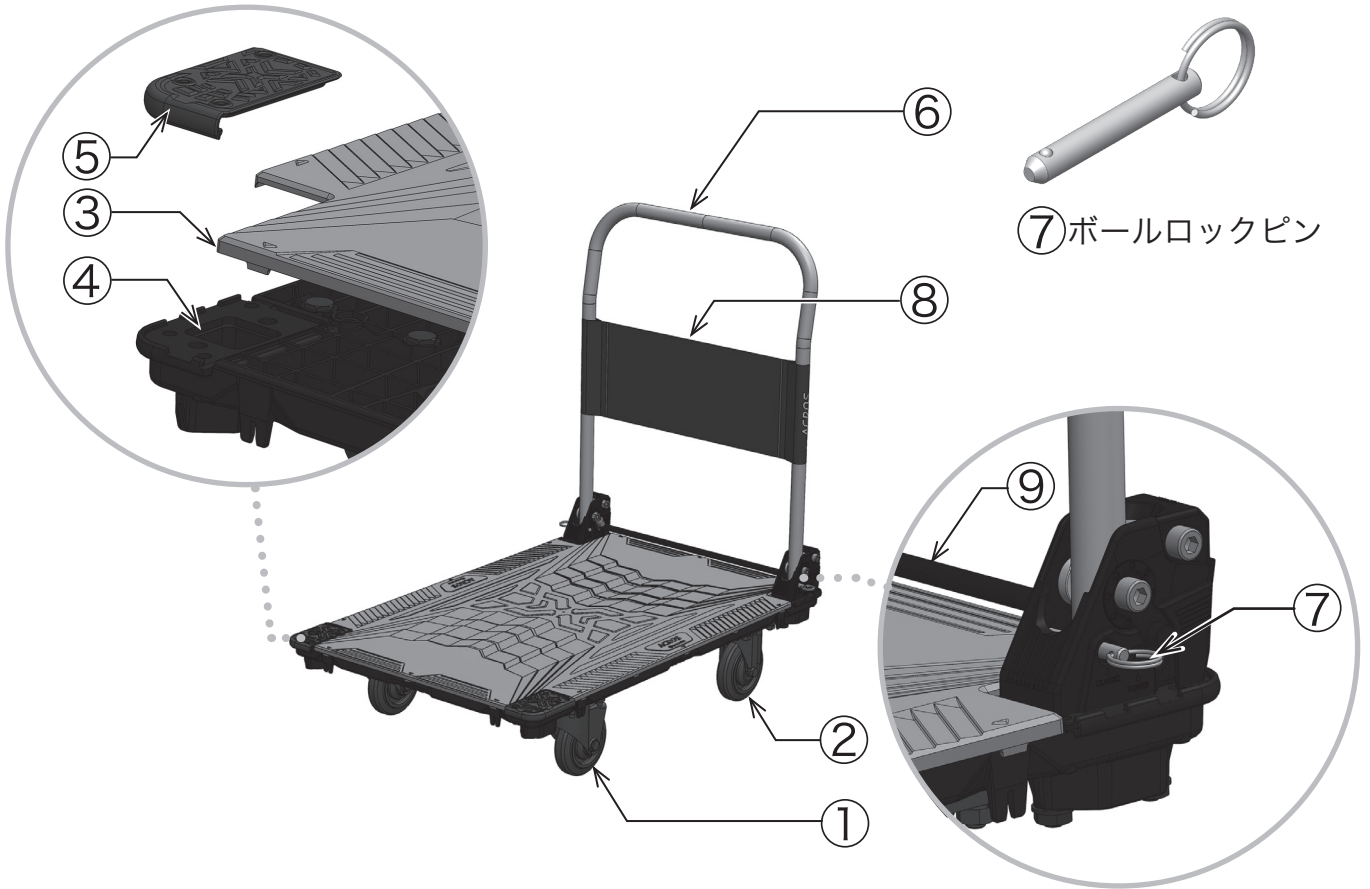


※フットスタンドは自由車側に付きます。

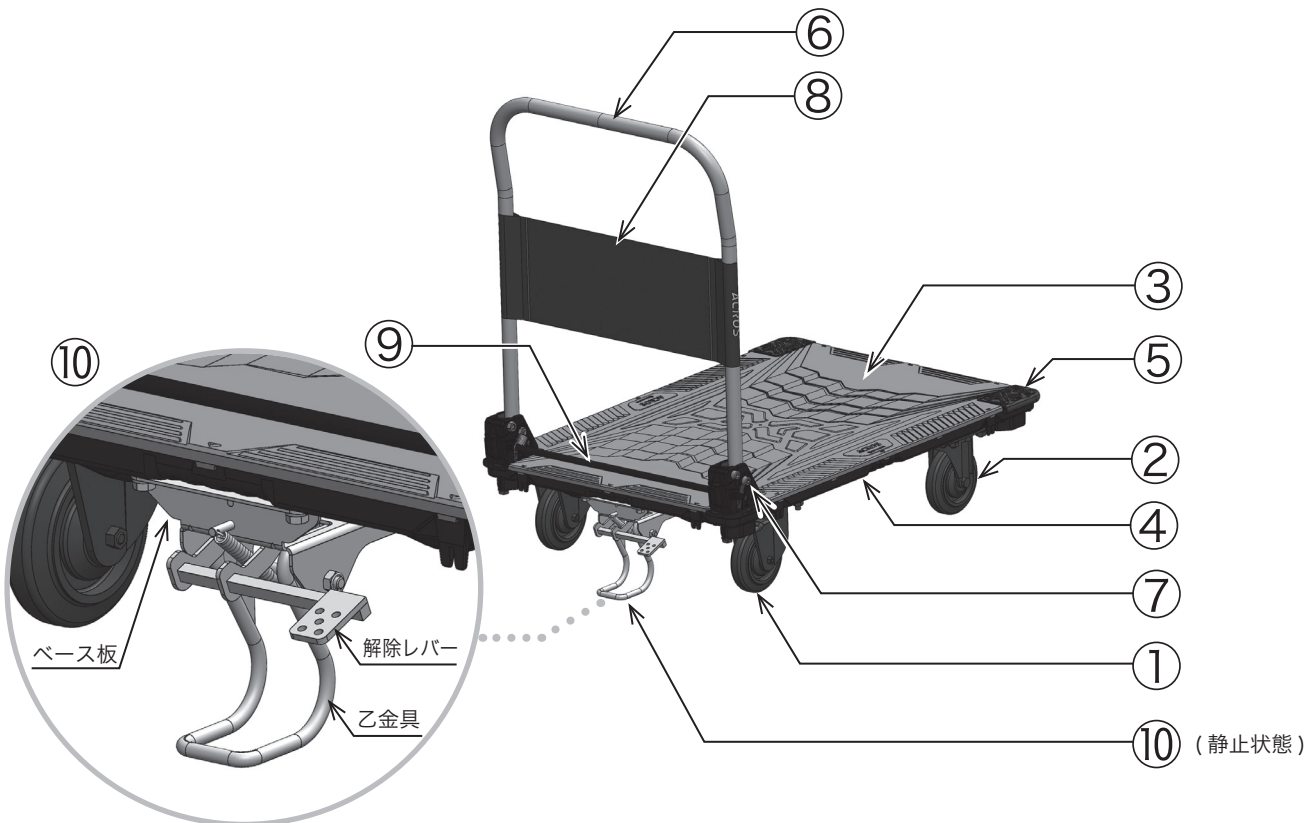
2. 各部の名称

ACROS®

品 番 SC-9060CA



品 番 SC-9060CA FT



2. 各部の名称

ACROS®

品 番 SC-9060CA DHA



品 番 SC-9060CA DHA FT



番号	名称	説明
①	キャスター(自由車)	車輪径φ 130 の自在に方向転換できる静音キャスターです。
②	キャスター(固定車)	車輪径φ 130 の静音キャスターです。
③	天板 蓋	荷台の上部です。
④	天板 体	荷台の下部です。
⑤	ゴムブッシュ	前方角の緩衝と荷物の滑り止めの役割をします。(ダブルハンドル仕様にはありません。)
⑥	ハンドルユニット	運び方に合わせてモード変更ができるハンドルです。折りたたみも可能です。
⑦	ボールロックピン	モード変更の際に使うピンです。
⑧	ハンドルシート	搬送物の保護をします。
⑨	フットバー	ハンドルユニットを折りたたむ際に使用します。
⑩	フットスタンド	ACROS の静止状態を維持する時に使用します。

3. 安全上のご注意

！安全に関する表示 いずれも安全に関する重要な内容ですので、必ずお守りください。

警告	誤った使用をされた場合、「死亡や重傷につながる可能性がある」内容を警告しています。	
注意	誤った使用をされた場合、「傷害や財産への損害につながる可能性がある」内容を注意しています。	
禁止	してはいけない「禁止」内容です。	必ず守っていただく「強制」内容です。

警告	
	<ul style="list-style-type: none"> ● 製品の改造・加工は絶対に行わない。 改造・加工した製品の強度や安全は保証できません。
	<ul style="list-style-type: none"> ● 他社製品と組み合わせた製作物を作らない。 他社製品と組み合わせた製品の強度や安全は保証できません。
	<ul style="list-style-type: none"> ● 最大積載質量 (300 kg) を超える積載をしない。 事故やケガの原因になります。 <div data-bbox="1114 972 1385 1173" style="text-align: right;"> </div>
禁止	<ul style="list-style-type: none"> ● 傾斜地などの不安定な場所で停車放置しない。 台車から離れるときや荷物の積み降ろしは、平坦な安定した場所を選んで停車させてください。 ※停車の際は「フットスタンド」をご利用ください。 <div data-bbox="1066 1249 1437 1525" style="text-align: right;"> </div>
	<ul style="list-style-type: none"> ● ハンドルの可動部分へ手や指などの身体を入れない。 挟まれてケガをする原因になります。 <div data-bbox="1054 1550 1458 1850" style="text-align: right;"> </div>
	<ul style="list-style-type: none"> ● 人や動物などを乗せない。 事故やケガの原因になります。
	<ul style="list-style-type: none"> ● 子供を遊ばせるなど遊具として使用しない。 事故やケガの原因になります。

3. 安全上のご注意

⚠ 警告



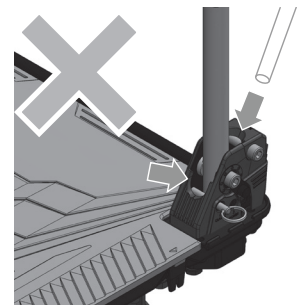
- 台車を移動させる際は、ハンドルから手を離さない。
事故やケガの原因になります。
- 台車で電気コードなどを踏まない。
電線が断線、発火し、事故やケガの原因になります。

⚠ 注意

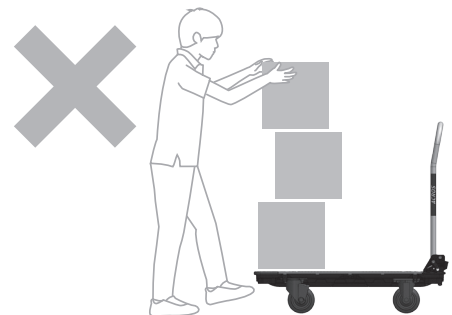


- 使用温度範囲（-10℃～ 50℃）を超えた使用をしない。
部品の割れ・変形・破損の原因になります。
- 多湿の場所で使用し続けず。
屋内で使うことを基本としています。水周りや多湿の場所で長期間使用する場合、錆が発生する可能性があります。また、錆の発生を防ぐため屋外への放置はしないでください。
- 強風時は使用しない。
強風で台車が動き、転倒による破損や事故、ケガの原因になります。
- 火のそばで使用しない。
部品の割れ・変形・破損の原因になります。
- 強酸薬品、有機溶剤、油などの影響を受ける現場で使用しない。
部品の変形・破損の原因になります。

- ハンドルの可動部分へ金属などの固いものを入れない。
部品の割れ・変形・破損の原因になります。



- 偏った荷物の積載はしない。
荷崩れが生じやすくなります。また、台車が不安定になり、転倒の原因になります。



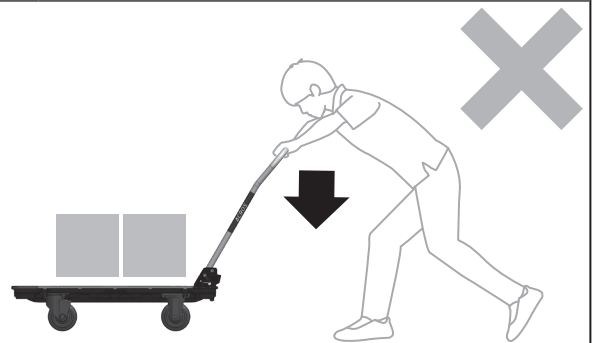
- 荷物を高く積まない。
重心が高くなると安定性が悪くなります。また、進路が見えづらくなり、転倒の原因になります。
- 作業員や台車に過度に負担がかかる搬送はしない。
重量物を搬送する場合はパワーモードを使用し、負荷を軽減してください。

⚠ 注意

- ハンドルシートに過度に荷重を掛けたり、上方から荷重をかけたりしない。また、ハンドルシートにとがったものや搬送物の角を当てたりしない。シート伸びや破損の原因になります。



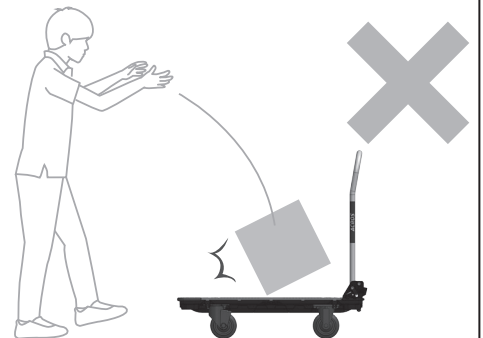
- 無理にハンドル部を下方方向に押さない。部品の割れ・変形・破損の原因になります。



- 強くぶつける、落下させるなどの衝撃が掛かる取り扱いをしない。部品の割れ・変形・破損の原因になります。



- 衝撃を与えるような搬送物の積み降ろし方をしない。破損の原因になります。



- 段差や凹凸の激しい場所で使用しない。部品の割れ・変形・破損の原因になります。



⚠ 注意



禁止

- **ダブルハンドル仕様を使用している際、片方のハンドルが折りたたまれている状態で使用しない。**

本体が破損する原因になります。

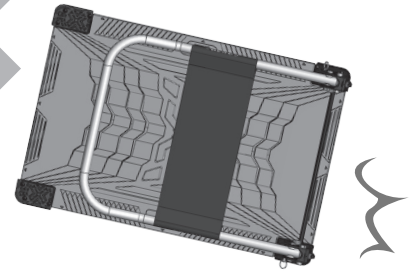


- **ご使用前には始業前点検を行う。**

部品の破損や亀裂がある場合は直ちに使用を中止してください。回転部に糸くずやごみが絡まっている場合は取り除いてください。

- **ボールロックピンを紛失しないように注意する。**

ボールロックピンを奥まで差し込まないで使用すると、走行中に外れるおそれがあります。
また、台車を横向きにした状態で、床に落下させたり、衝撃を加えたりするとボールロックピンが外れてしまうおそれがあります。

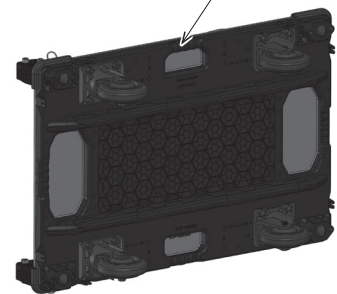


必ず守る

- **全体を持ち上げる際は、天板部の持ち手をつかむ。**

ハンドルや天板部を無理に持ち上げると、姿勢が不安定になりケガをする原因になります。
また、天板部の持ち手をつかむ際に天板とハンドルの間に指を挟まないように注意してください。

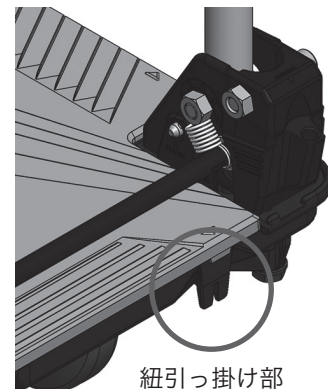
持ち手



- **周りの安全を確認し、台車が安定していることを確認した上で使用する。**

- **搬送物は変形や荷崩れを起こさないように考慮して積載する。**

荷物を安定に積めない場合は必ず紐で荷物を固定してください。
天板には荷崩れ防止のため、紐を通す「引っ掛け部」があります (P.17)。



紐引っ掛け部

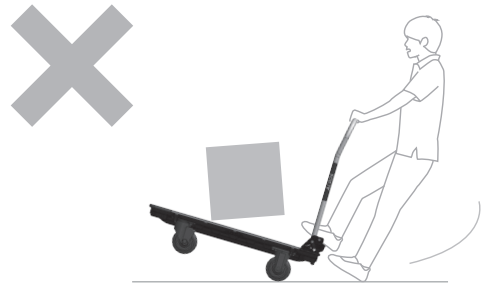
⚠ 注意

- 搬送物の積み込み・積み降ろしは必ず停車させ、路面や足元が安定した場所で行う。
- 傾斜地、軟弱な地盤、積雪など路面状態が悪い場合は、積荷の積載状態を考慮し、スピードを落として、注意して走行する。
- ボルト・ナットのゆるみ、異常な振動や音などを見つけた場合は直ちに使用を中止して補修をする。
部品の破損やお客様にて補修対応ができない場合はお買い上げの販売店、または弊社までご連絡ください。
- 海水、温泉、液体肥料、界面活性剤、鉄粉が付着した場合は、すぐに洗い流す。



必ず守る

- フットバーを強く踏むと台車の前方が上に浮き上がる場合があるので注意する。
台車が不安定になり、ケガするおそれがあります。



- 保管時は、直射日光が当たらない乾燥した常温の室内で保管する。
直射日光にあたる環境下にある場合、変退色する場合があります。

3. 安全上のご注意

フットスタンド使用上のご注意

⚠ 警告

	<ul style="list-style-type: none"> ● フットスタンドを取外し、他社製品に取り付けて使用しない。 他社製品に取り付けた製品の強度や安全は保証できません。
	<ul style="list-style-type: none"> ● 走行中に操作をしない。 フットスタンドは静止状態を維持するための製品です。必ず台車を停止させてから操作してください。
<p>禁止</p>	<ul style="list-style-type: none"> ● 水平方向に力を加えない。 製品の破損やケガの原因になります。
	<ul style="list-style-type: none"> ● 可動部へ手や指などを入れない。 挟んでケガをする原因になります。
<p>必ず守る</p>	<ul style="list-style-type: none"> ● 必ず足で操作する。 手で操作すると可動部にはさまれ、ケガをするおそれがあります。
	<ul style="list-style-type: none"> ● 操作するときは必ず靴を履いて行う。 ケガの原因になります。

⚠ 注意

<p>禁止</p>	<ul style="list-style-type: none"> ● 弾力のある床面で使用しない。 製品の破損やケガの原因になります。
<p>必ず守る</p>	<ul style="list-style-type: none"> ● 床面の材質によっては、キズをつけるおそれがあるので注意する。 キズをつけたくない床面ではご使用を避けてください。

4. 機能 (ハンドル)

ACROS®

ハンドルモード変更

ボールロックピンの位置を変更することにより、ハンドルモードを変更することができます。

POWER



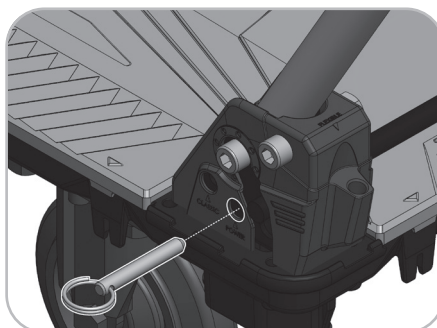
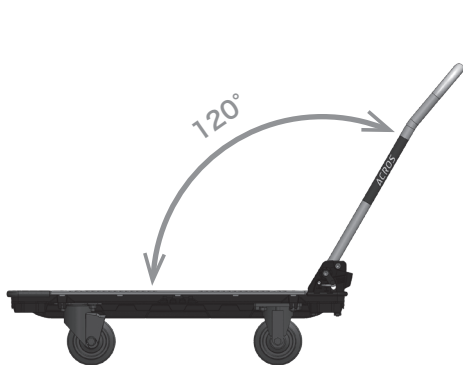
FLEXIBLE



CLASSIC



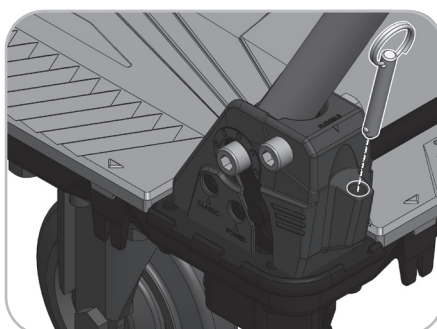
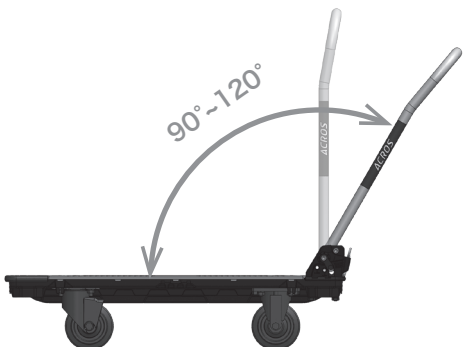
POWER(パワー)モード



▲ボールロックピン差し込み位置

ハンドル角度を 120° に固定して台車を取り扱います。
主に重量物搬送など作業者に負担の多いときに使用します。
ボールロックピンはハンドル樹脂カバーの "POWER(パワー)" の穴位置に差し込み、ハンドルの動きを固定します。

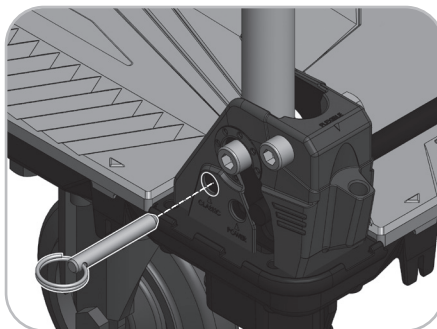
FLEXIBLE(フレキシブル)モード



▲ボールロックピン差し込み位置

ハンドル角度を 90° ~ 120° の範囲で台車を取り扱います。
ボールロックピンはハンドル樹脂カバーの "FLEXIBLE(フレキシブル)" の穴位置に差し込みます。

CLASSIC(クラシック)モード



▲ボールロックピン差し込み位置

ハンドル角度を 90° に固定して台車を取り扱います。
ボールロックピンはハンドル樹脂カバーの "CLASSIC(クラシック)" の穴位置に差し込み、ハンドルの動きを固定します。
※ボールロックピンが入りにくい場合は、フットバーを下げてハンドルを前側に傾けた状態にすると差し込みやすくなります。

4. 機能 (ハンドル)

ACROS®

ハンドルの折りたたみ

フットバーとハンドルを操作することにより、折りたたみができます。

SC-9060CA

SC-9060CA DHA



折りたたみ方法

①しっかり両手でハンドルを握り、フットバーの中央を脚で踏みます。



②フットバーを踏み込んだままハンドルを倒します。

③フットバーから脚を外し、ハンドルを完全に折りたたんでください。



ハンドルを起こすときは、フットバーを踏まずにハンドルを起こしてください。

ボールロックピンの差し込み位置が CLASSIC(クラシック) もしくは FLEXIBLE(フレキシブル) になっていることを確認して折りたたんでください。※ POWER(パワー) のときは、折りたたみやハンドルを起こす操作ができません。

4. 機能 (フットスタンド)

フットスタンドをロック・解除

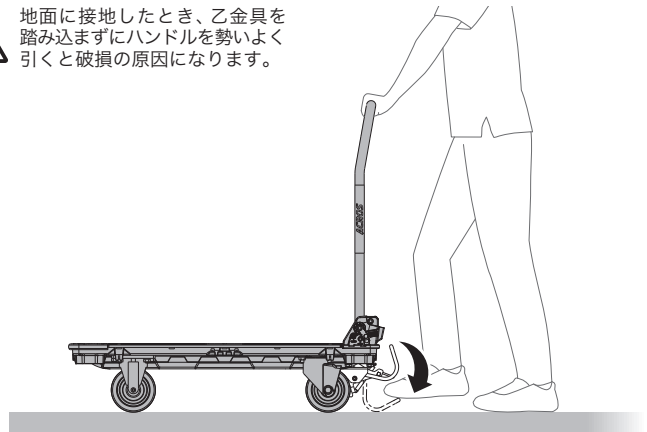
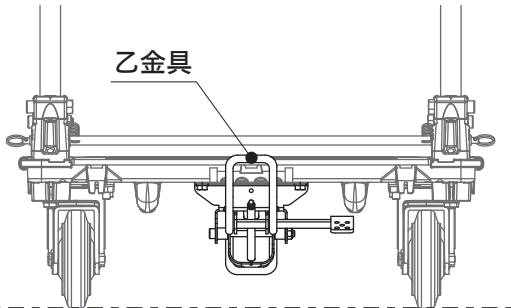
フットスタンドをロックすることで静止状態を維持することができます。

▶フットスタンドをロックする

ハンドルを手でつかんで足で乙金具を踏み、金具が地面に接地したらそのまま踏み込みながらハンドルを引きます。

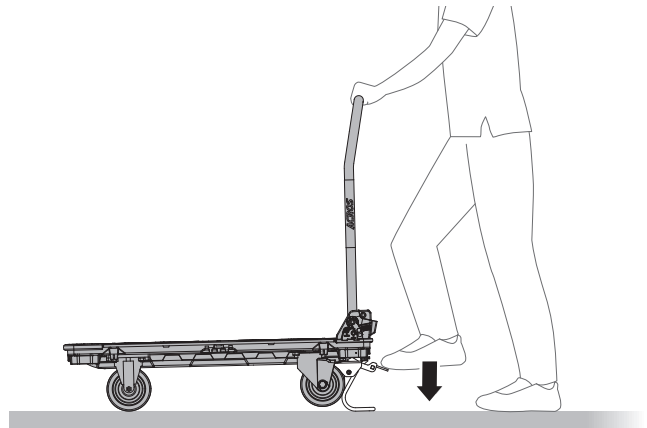
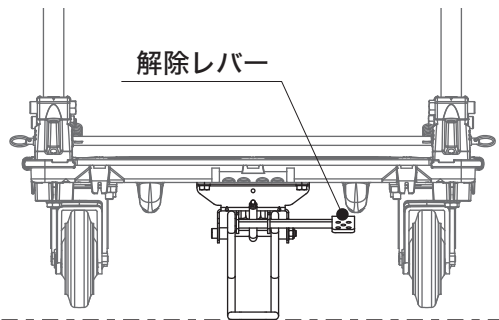


地面に接地したとき、乙金具を踏み込まずにハンドルを勢いよく引くと破損の原因になります。



▶フットスタンドのロックを解除する

ハンドルを手でつかみながら、足で解除レバーを踏みます。



⚠ 警告

 禁止	<ul style="list-style-type: none"> ● 急斜面などの不安定な場所では使用しない。 ロックがうまくかからない原因になります。
	<ul style="list-style-type: none"> ● 台車を運ぶ際は、フットスタンドを持って運ばない。 手を可動部にはさみ、ケガや骨折をする重大事故につながるおそれがあります。 天板部裏側の持ち手で持ち上げて運んでください。
 必ず守る	<ul style="list-style-type: none"> ● 必ず足で操作する。 手で操作すると可動部にはさまれ、ケガをするおそれがあります。

⚠ 注意

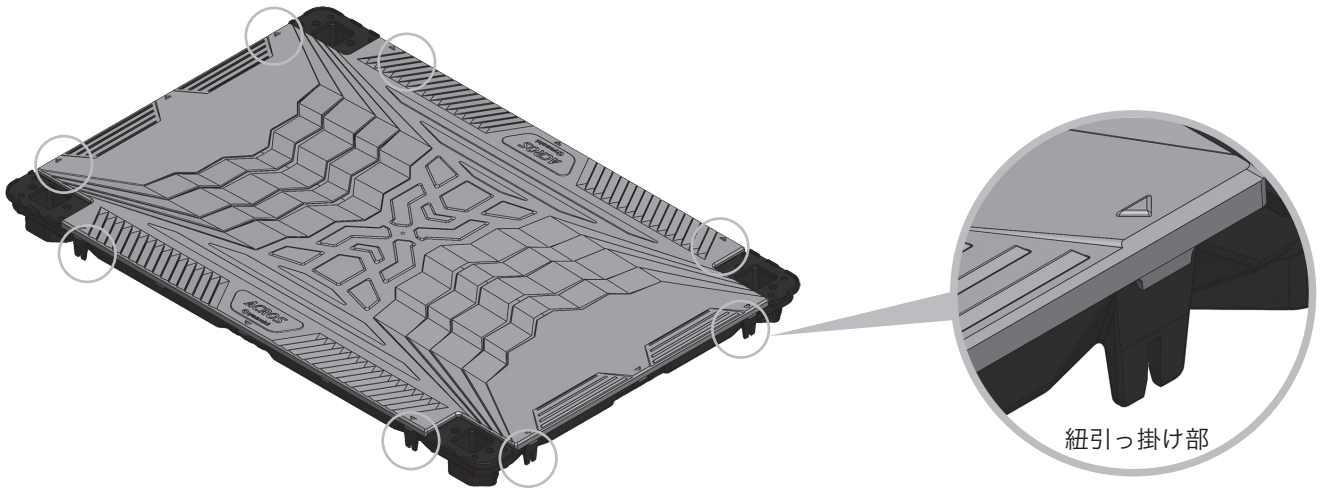
 必ず守る	<ul style="list-style-type: none"> ● ハンドルをつかんで操作する。
	<ul style="list-style-type: none"> ● ロックをした際は、台車が静止することを確認する。 路面によってはロックがうまくかからない場合があります。
	<ul style="list-style-type: none"> ● 台車を移動させる際は、フットスタンドのロックを解除した状態で移動させる。
	<ul style="list-style-type: none"> ● 定期的に点検を行う。 ガタつき・ボルトのゆるみ・破損・その他異常がないことを確認してください。
	<ul style="list-style-type: none"> ● フットスタンドを使用する前には、必ず次の点検を行う。 <ul style="list-style-type: none"> ・フットスタンドの「ロック」「ロック解除」がスムーズに行えること。 ・解除レバーや乙金具の接触部が著しく摩耗・損傷していないこと。

4. 機能 (天板)

ACROS®

紐引っ掛け部

8箇所に突起部がついており、荷崩れ防止のための紐を引っ掛けることができます。



▲使用例①



▲使用例②

5. お手入れ方法

1. 日常点検

- ハンドル可動部に異物が入っていないこと、糸状の異物の巻き込みなどが無いことを確認してください。
- 異常な振動や音、動きが悪いなどの症状がないことを確認してください。
- ボルト・ナットやボールロックピンなど各 부품の紛失がないことを確認してください。
- 部品の破損やボルトのゆるみがないことを確認してください。
- フットスタンドの「ロック」「ロック解除」がスムーズに行えることを確認してください。
- 経年劣化などにより、部品に欠けや極端な削れ・割れなどが無いことを確認してください。

⚠ 注意

<p>禁止</p>	<ul style="list-style-type: none"> ● ハンドル可動部に異物がつまったり、キャスターに糸状の異物の巻き込みなどがあった場合は、手や指を入れて除去しない。 手や指を挟み、ケガをするおそれがあります。異物は、走行を止めた状態でプライヤーやピンセットなどの工具を使って除去してください。 	
<p>禁止</p>	<ul style="list-style-type: none"> ● 天板のフタを外す際は手や指で行わない。 ケガするおそれがあります。フタを外すときはマイナスドライバーを使用してください。また、過度な力で無理に外すと天板のツメが破損する原因になります。 	
<p>必ず守る</p>	<ul style="list-style-type: none"> ● 点検時は、手や指などを挟まないように十分注意して行う。 ● 解除レバーに欠けや極端な削れ、また日常点検にて動きが悪いなどの異常がある場合は使用を中止する。 交換用パーツは別途販売しております。異常が見られた場合はお買い上げの販売店、または弊社までご連絡ください。 	

2. お手入れ

- ご使用後は水洗いして乾いた布で拭いてください。

⚠ 注意

<p>禁止</p>	<ul style="list-style-type: none"> ● 洗浄の際は、洗剤を使用しない。また可動部にオイルの注入はしない。 洗剤などは使用せず水洗いをしてください。またオイルの注入なども避けてください。洗剤やオイルの使用はケミカルクラックや変色・変形・強度低下の原因になります。 ● 高圧洗浄機は使用しない。 破損するおそれがあります。
<p>必ず守る</p>	<ul style="list-style-type: none"> ● 水洗いした後、必ず乾燥させる。 部品に錆が発生するおそれがあります。錆が発生した場合、部品を交換してください。 ● 水場での使用が多い場合は、定期的にフタを取り外して全体を洗浄する。 汚れが溜まり、カビが発生するおそれがあります。

1. 保証の適用

取扱説明書等の注意事項にしたがった正常な使用状態で本品の不良による著しい変形・破損・ゆるみ・はずれ・割れの故障が発生した場合には、無料修理させていただきます。

2. 保証の期間

保証の期間は、お買い上げ日より起算し、1年間の経過日までとします。

3. 免責事項

次に該当する場合、保証期間内であっても保証対象外となります。ただし、お客様のご要望により有料にて修理対応させていただきます。

- ①. お客様が適切な使用、維持管理を行わなかったことによる故障及び損傷等の不具合。
- ②. お買い上げ後の輸送または、移動時の落下など、お取扱いが不適当なために生じた使用上の誤り、お客様の改造による故障及び損傷。
- ③. カタログ・取扱説明書などに記載されている以外の不適当な条件・環境・取り扱い・使用方法などに起因した故障の場合。
- ④. 弊社製品の改造、及び、他社製品を接続したことに起因する場合。
- ⑤. 弊社または弊社の指定業者以外が修理・改造したことに起因する場合。
- ⑥. 自然特性または、通常の経年変化に起因する摩耗・退色・変色などによるもので使用上支障のないもの。
- ⑦. 使用に伴う摩耗、錆などによる外観上、機能上の不具合。
- ⑧. 海岸付近・温泉地・線路のそばなどの地域における腐食性の環境に起因する不具合。
- ⑨. 温泉水、井戸水など、飲料水の水質基準に適合しない水に起因する不具合。
- ⑩. 火災・地震・水害・落雷・噴火・津波等その他天災地変などによる自然現象に起因し、被害を受けたもの。
- ⑪. 動物・昆虫等の生物の行為に起因する不具合。
- ⑫. 保証期間経過後に申し出されたもの、または保証該当事項の発生後すみやかに申し出の無かったもの。

以上の内容は、日本国内での取引及びご使用を前提とします。



矢崎化工株式会社

北海道支店

〒072-0007
北海道美幌市東6条北8-2-1
TEL 0126-63-4285 FAX 0126-63-4459

仙台支店

〒981-1223
宮城県名取市下余田字中荷280
TEL 022-382-2145 FAX 022-382-1099

関東支店

〒373-0823
群馬県太田市西矢島町88
TEL 0276-38-1511 FAX 0276-38-3522

東京支店

〒359-0023
埼玉県所沢市東所沢和田1-38-3
TEL 04-2944-7111 FAX 04-2944-7007

神奈川支店

〒257-0024
神奈川県秦野市名古木3-4
TEL 0463-81-4315 FAX 0463-81-4316

静岡支店

〒422-8519
静岡県静岡市駿河区小鹿2-24-1
TEL 054-286-1101 FAX 054-286-3988

名古屋支店

〒484-0963
愛知県犬山市字鶴池48-2
TEL 0568-67-0111 FAX 0568-67-7219

大阪支店

〒569-8551
大阪府高槻市大塚町5-1-1
TEL 072-672-8111 FAX 072-673-8822

広島支店

〒738-0042
広島県廿日市市地御前1-7-17
TEL 0829-36-1111 FAX 0829-36-3890

九州支店

〒820-0702
福岡県飯塚市平塚481-1
TEL 0948-72-0310 FAX 0948-72-4026

- 製品の仕様は予告なく変更する場合がございます。
- 矢崎化工株式会社は、国際規格であるISOを認証取得しています。詳しくは弊社ホームページ (<http://www.yazaki.co.jp/>) をご覧ください。
- 「ACROS」・「アクロス」は、矢崎化工株式会社の登録商標です。

22062302

DX-012-01